

# Vzduchový kompresor JIKOV 4171

**AUTOKOM**  
Z L Í N

## VŠEOBECNÝ POPIS

Kompresor je jednoválcový, jednostupňový s vratným pohybem pístu. Hlava válce a válec jsou chlazeny vzduchem.

Klikový hřídel je uložen ve valivých ložiskách, ojnice je dělená, ventily jsou lamelové. Kompresor má vlastní olejovou náplň a je mazán rozstříkem.

## POUŽITÍ

Kompresor Jikov 4171 je určen pro dodávání stlačeného vzduchu pro všeobecné použití, případně pro dodávku stlačeného vzduchu pro brzdové soustavy, huštění pneumatik, k montáži ke stříkacím pistolím, apod.

Každé použití kompresoru doporučujeme konzultovat s výrobcem.



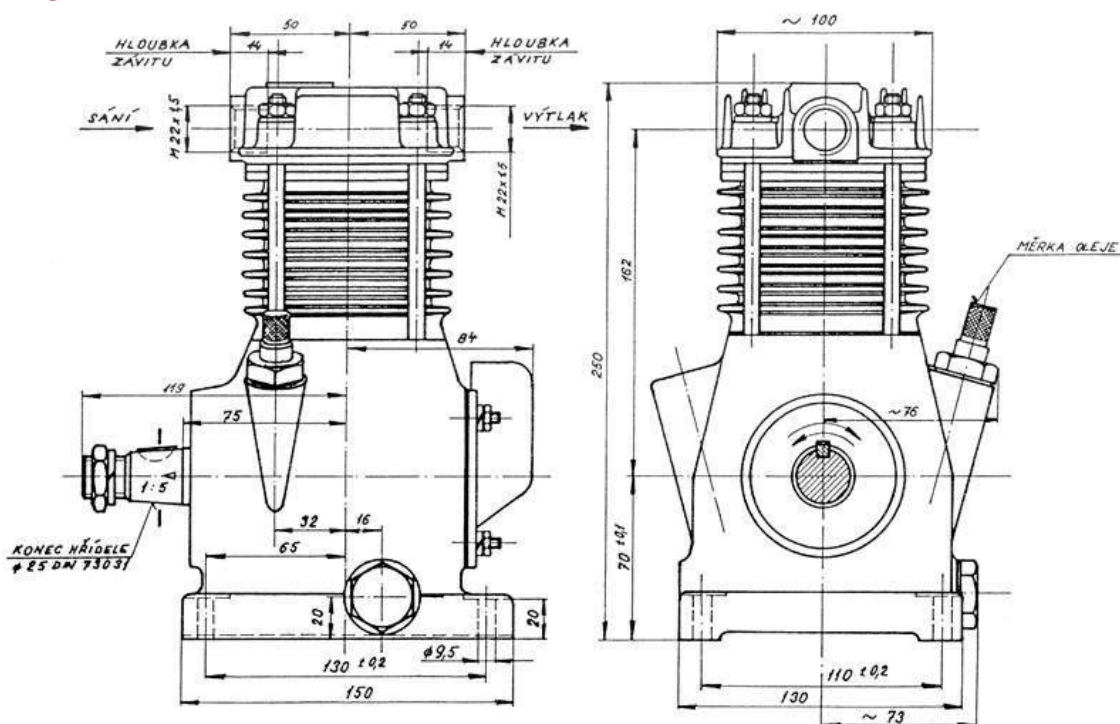
# Vzduchový kompresor JIKOV 4171

**AUTOKOM**  
Z L I N

## TECHNICKÉ ÚDAJE

Typ kompresoru	4171
Objednací číslo	9830317
Číslo výrobku dle JKPOV	443 614 002 800
Počet válců	1
Vrtání válce	65 mm
Zdvih pístů	40 mm
Zdvihový objem válce	132,7 cm <sup>3</sup>
Maximální pracovní otáčky	2 400 min <sup>-1</sup>
Provozní tlak	600 kPa
Maximální provozní tlak (krátkodobě)	800 kPa
Maximální přípustná teplota ve výtláčném hrdle	180 °C
Rychlost chladicího vzduchu	4 m/s <sup>-1</sup>
Výkonnost kompresoru při tlaku 600 kPa a 2 200 ot. min-1	10 m3/h <sup>-1</sup>
Příkon kompresoru při tlaku 600 kPa a 2 200 ot. min-1	1,4 kW
Mazání	rozstříkem
Spotřeba oleje	0,2 - 1 cm <sup>3</sup> /h <sup>-1</sup>
Provozní schopnost v rozmezí okolních teplot	-30 až +60 °C
Smysl otáčení	libovolný

## ROZMĚROVÝ VÝKRES



Vyrábí AUTOKOM, spol. s r.o., Tečovice 362, 763 02 Zlín, Česká republika

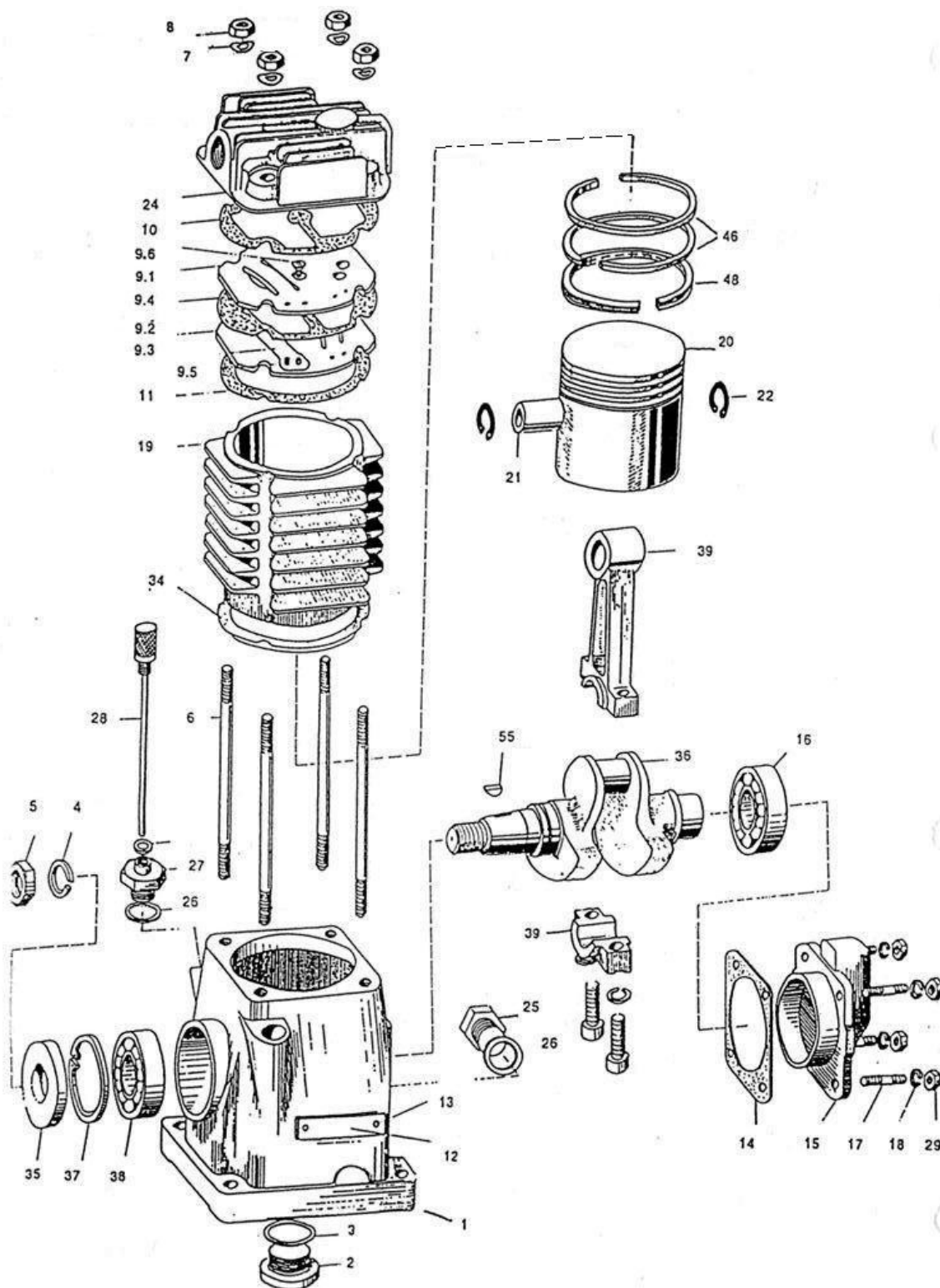
E-mail: [nd@autokom.cz](mailto:nd@autokom.cz), telefon: +420 777 577 834, [www.autokom.cz](http://www.autokom.cz)



# Vzduchový kompresor JIKOV 4171

**AUTOKOM**  
Z L Í N

## SEZNAM SOUČÁSTÍ



# Vzduchový kompresor JIKOV 4171



## SEZNAM SOUČÁSTÍ

Číslo položky	Objednací číslo	Název dílu	ČSN	Počet ks
1	7180132	Skříň		1
2	1042701	Šroubová zátka		1
3	6259084	Těsnění		1
4	6010914	Podložka 18	ČSN 02 1740.05	1
5	1300130JH	Matice M 18 x 1,5	ČSN EN 28675	1
6	1015418	Závrtný šroub		4
7	6011607	Podložka 8.4	ČSN 02 1733.05	4
8	1302303	Matice M 8	ČSN EN 24032	4
9	9606314	Ventil sestava		1
9.1	6025808	Těleso ventilu		1
9.2	6025807	Těleso ventilu		1
9.3	6025702	Lamela		2
9.4	6266005	Těsnění		1
9.5	2011603	Kolík 3 x 6	ČSN 02 2171	4
9.6	1011326	Šroub M 4 x 6	ČSN 02 1151.20	1
10	6266702	Těsnění		1
11	6250978	Těsnění		1
12	9012834	Typový štítek		1
13	2033912	Hřeb 2x4	ČSN 02 2195.05	2
14	6250702	Těsnění		1
15	9371801	Víko skříňe sestava		1
16	9943116JH	Ložisko 6305	ČSN 02 4630	1
17	1015554	Šroub M 6 x 16	ČSN 02 1178.25	4
18	6510922	Podložka 6	ČSN 02 1740.02	4
19	7160516	Válec		1
20	7230277	Píst - třídění A		1
21	3013701	Pístní čep		1
22	6021803	Pojistný kroužek 18	ČSN 02 2931	2
24	7160120N	Hlava válce		1
25	1036501	Šroubová zátka		3
26	6259083	Těsnění		4
27	1032602	Šroubení		1
28	9342809	Olejoznak sestava		1
29	1800141JH	Matice M 6	ČSN EN 24032	4
32	8462724	Ochranná zátka		2
34	6258101	Těsnění		1
35	9943206	Gufero 25 x 62 B	ČSN 02 9401.0	1
36	7930131	Klikový hřídel		1
37	6021810	Pojistný kroužek 62	ČSN 02 2931	1
38	9943127	Ložisko 6305/C 3	ČSN 02 4630	1
39	9690154	Ojnice sestava		1
46	3043010	Pístní kroužek		2
48	3043083	Pístní kroužek		1
55	5400410	Pera 5 x 7,5	ČSN 30 1385.12	1